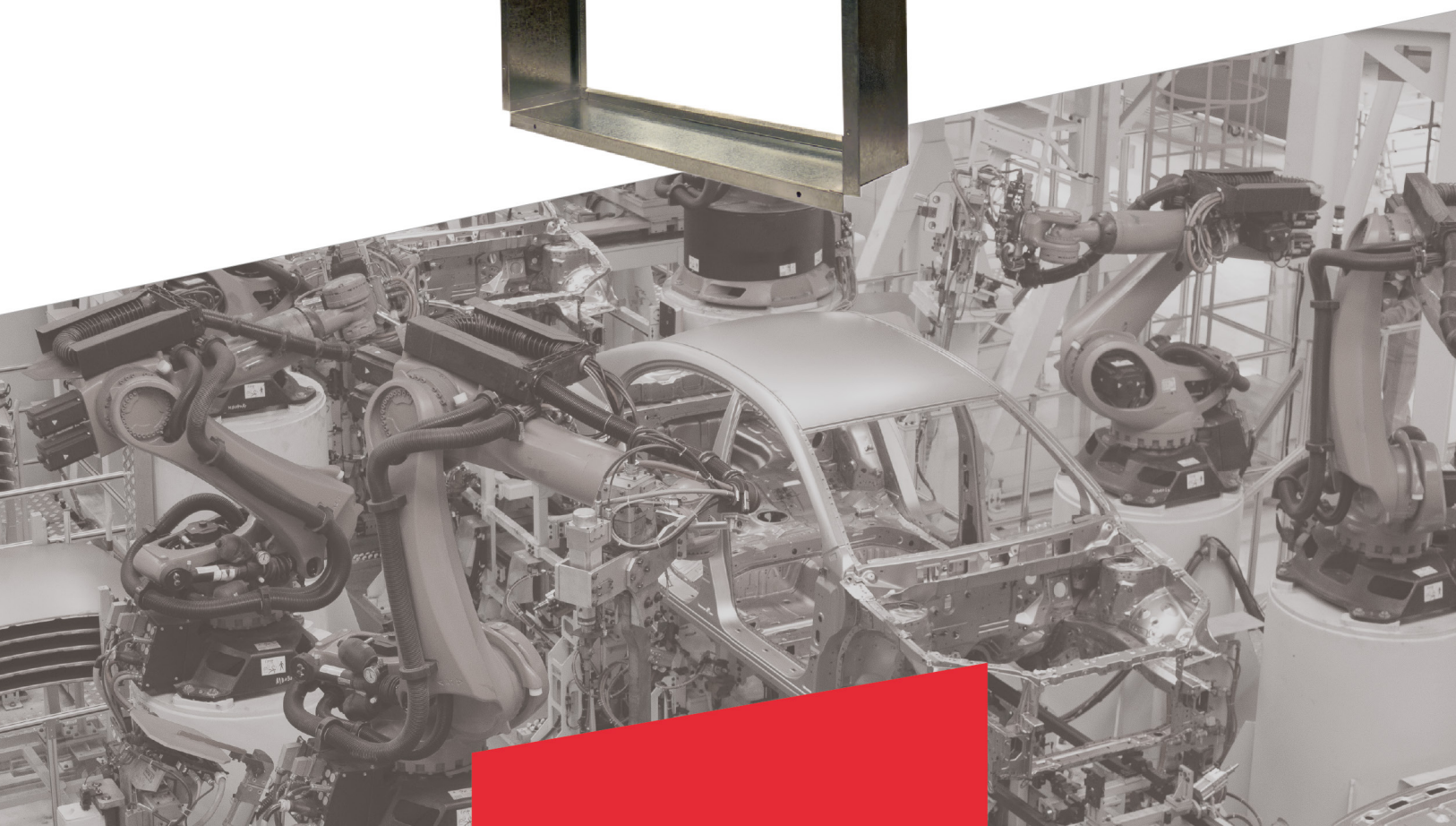
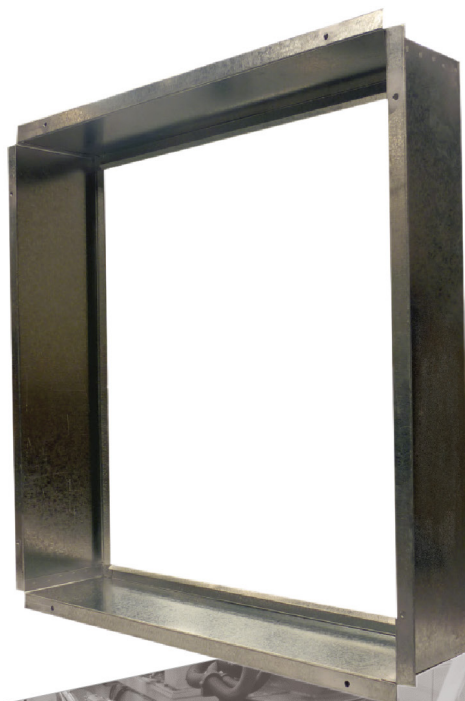


CATÁLOGO  
UNIÓN PERSIANA





Two thick red curved lines, one on the left and one on the right, curve inward to frame the central text.

**CATÁLOGO  
UNIÓN  
PERSIANA**

ACCESORIOS DE MONTAJE

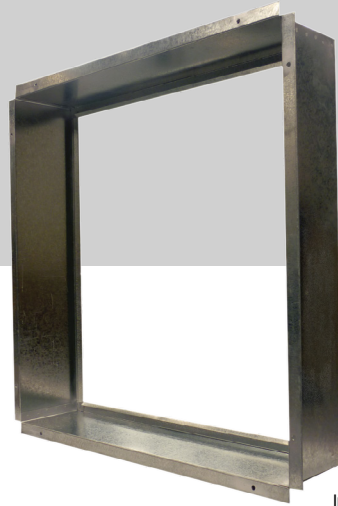


Imagen ilustrativa UNIÓN PERSIANA

UNIÓN

Parte importante para el montaje, su uso se recomienda para aplicaciones en donde la persiana del ventilador queda alejada del mismo por motivos de instalación y es necesaria una unión que ayude con la correcta adaptación de las piezas a la pared donde se van a instalar.

CARACTERÍSTICAS:

- Totalmente construido en lámina galvanizada, recubrimiento en acabado aluminio matizado.
- Marco de sujeción exterior.

GAMAS APLICABLES



HXM



HXT



HIB-TH

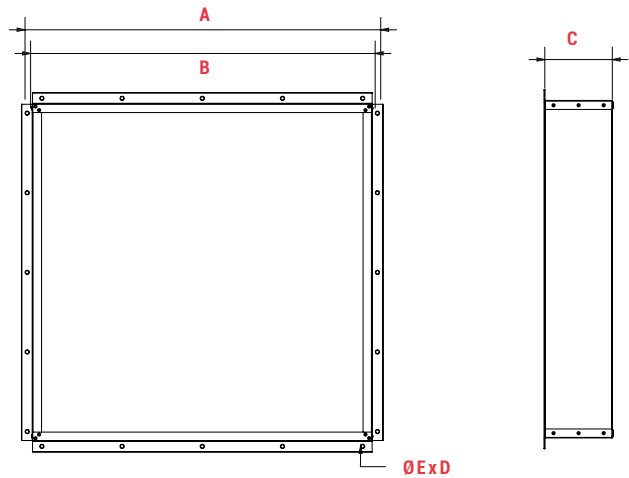


HGB-T



HXA-P

DIMENSIONES



Modelo	A	B	C	D	E
200	347	282	200	12	10
250	409	344	200	12	10
350	541	507	200	12	10
400	574	540	200	12	10
500	702	668	200	16	10
630	882	848	205	20	10
800	1083	1049	205	20	10
1000	1248	1214	205	24	10
1250	1530	1496	205	28	10
1500	1836	1802	205	36	10
1800	2103	2068	205	36	10

Dimensiones en mm.



**S&P México**

Tel. 52 (222) 2 233 911, 2 233 900  
comercialmx@solerpalau.com

**S&P Colombia**

PBX: +57 313 2400879  
comercial@solerpalau.com.co

**S&P Perú**

Tel. +51 985 721 097  
comercialpe@solerpalau.com



[WWW.SOLERPALAU.MX](http://WWW.SOLERPALAU.MX)